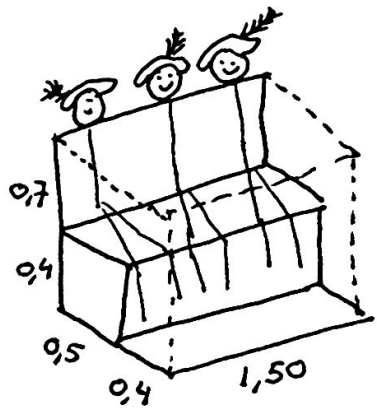


Hoeveel m^3 strooigoed zit er in de Fiat 500 L?

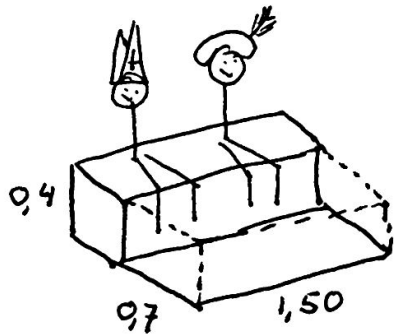
Achterbank



$$\begin{aligned} \text{inhoud} &= 1,50 \times (0,50 + 0,40) \times (0,40 + 0,70) - \text{inhoud}^{\text{bank}} \\ &= 1,485 - (1,50 \times 0,50 \times 0,40) = 1,185 \text{ m}^3 \end{aligned}$$

drie pieten op de achterbank hebben een inhoud van ± 120 liter = $0,12 \text{ m}^3$

Voorbank



$$\text{inhoud} = 1,50 \times 0,70 \times 0,40 = 0,42 \text{ m}^3$$

Totale inhoud strooigoed is $1,185 - 0,12 + 0,42 =$

$$1,485 \text{ m}^3$$

Hoever veel pepernoten zitten er in de Fiat 500 L ?

$1,485 \text{ m}^3$ strooigoed = 1485 liter

zie filmpje
met de hint

1 liter strooigoed bevat 150 pepernoten en 52 snoepjes.

1485 liter strooigoed bevat : $1485 \times 150 = 222.750$ pepernoten

$1485 \times 52 = 77.220$ snoepjes

Hoever veel euro heeft al dat strooigoed gekost ?

1 liter strooigoed kost € 1,25 ←

zie filmpje
met de hint

1485 liter strooigoed kost $1485 \times 1,25 = € 1856,25$